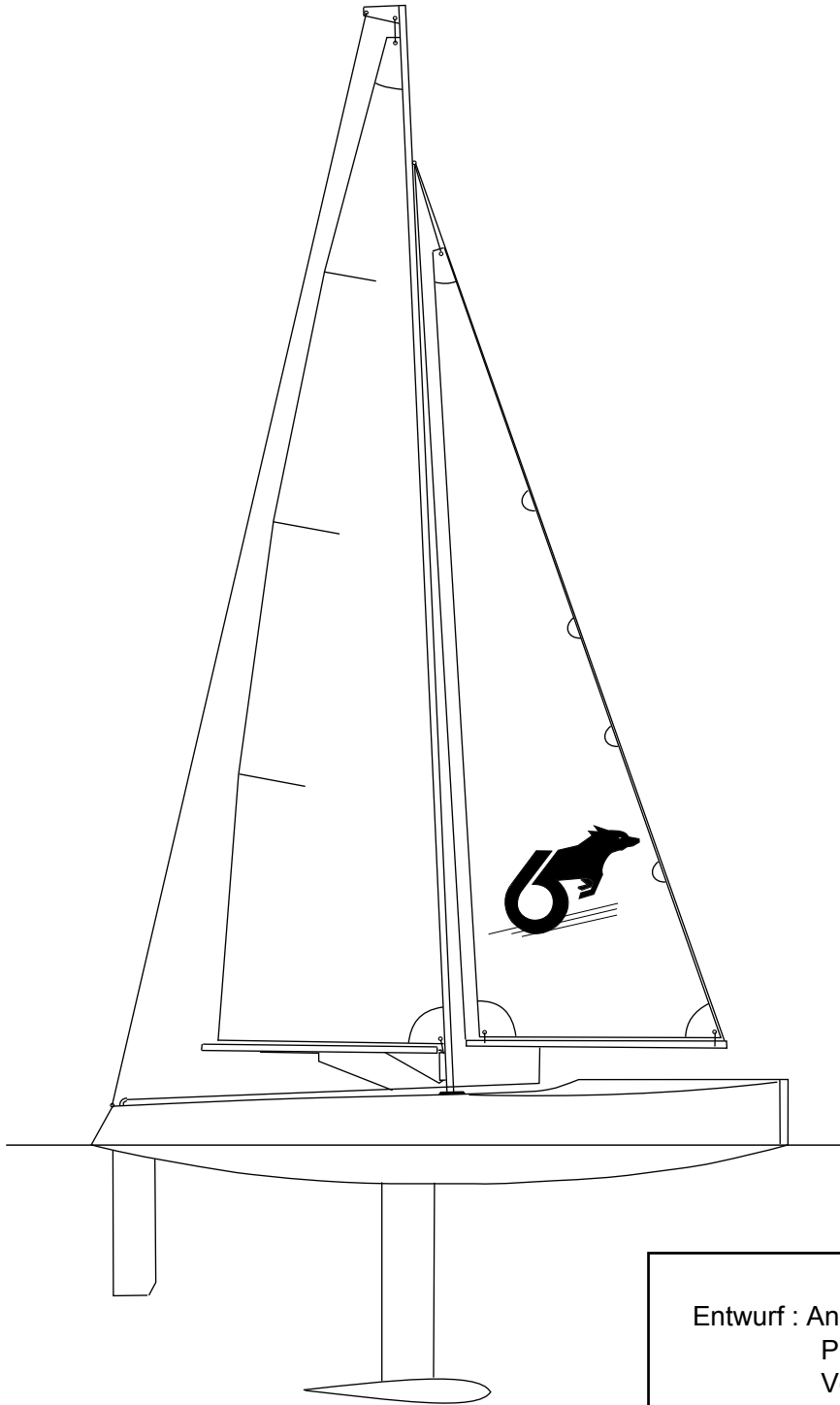


NeKst

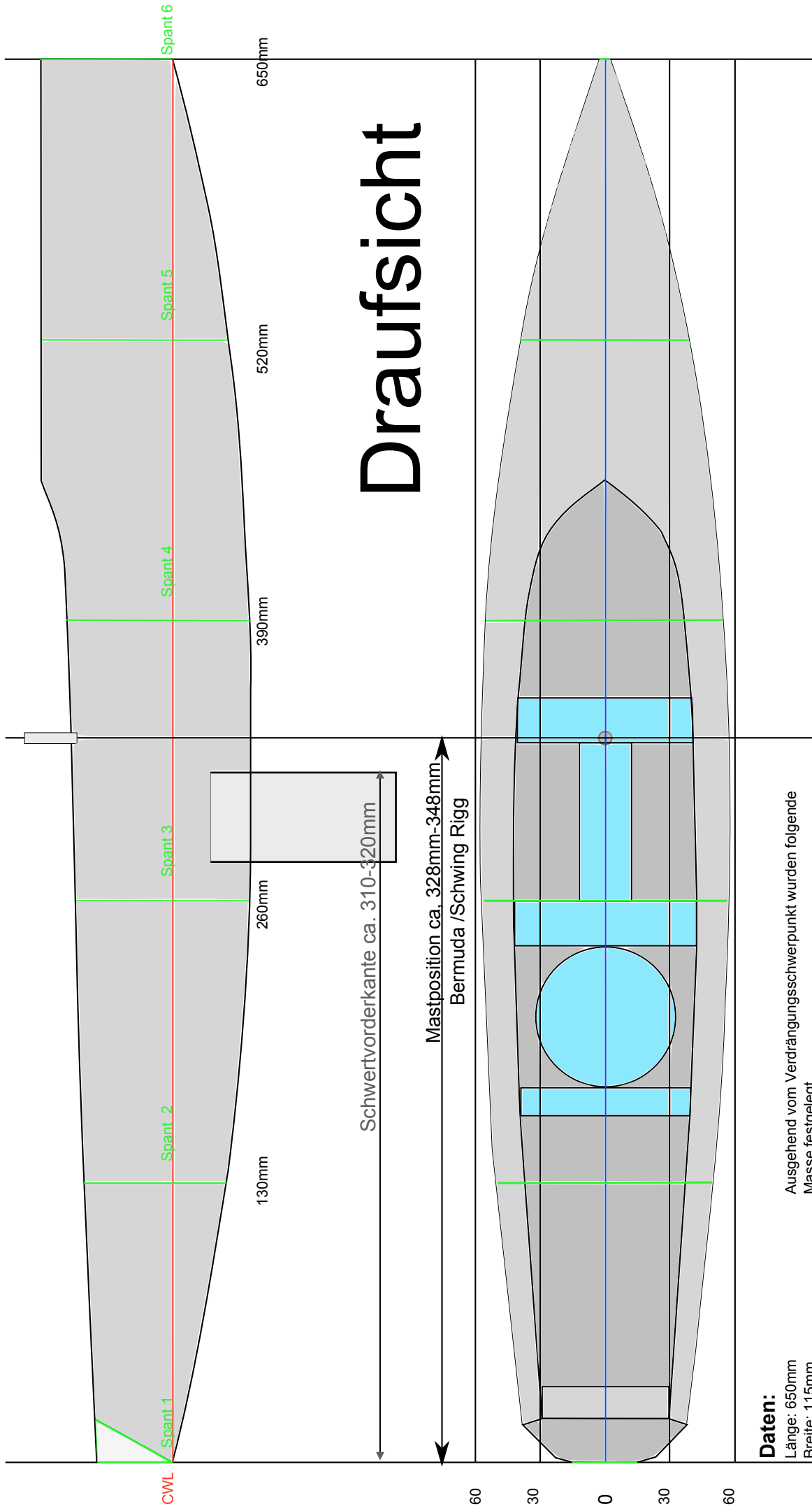
NeKst - Noch ein Knickspanter ... (auf Basis der Scharming MK VIII)



Entwurf : Andy andyhoff@web.de
Plan: Martin
Version: 1.0
21.06.2012

<http://forum.rg-65.de/>

Seitenansicht



Daten:

Länge: 650mm
 Breite: 115mm
 Tiefgang: 35mm (nur Rumpf)
 Verdrängung: 970g ca.
 Verdrängungsschwerpunkt: 305mm*

Ausgehend vom Verdrängungsschwerpunkt wurden folgende Masse festgelegt.
 Schwertvorderkante: 315mm*
 Mast Pos. BermudaRigg = 328mm*
 Mast Pos. SwingRigg = 348mm* (*= Vom Heck aus gemessen!)

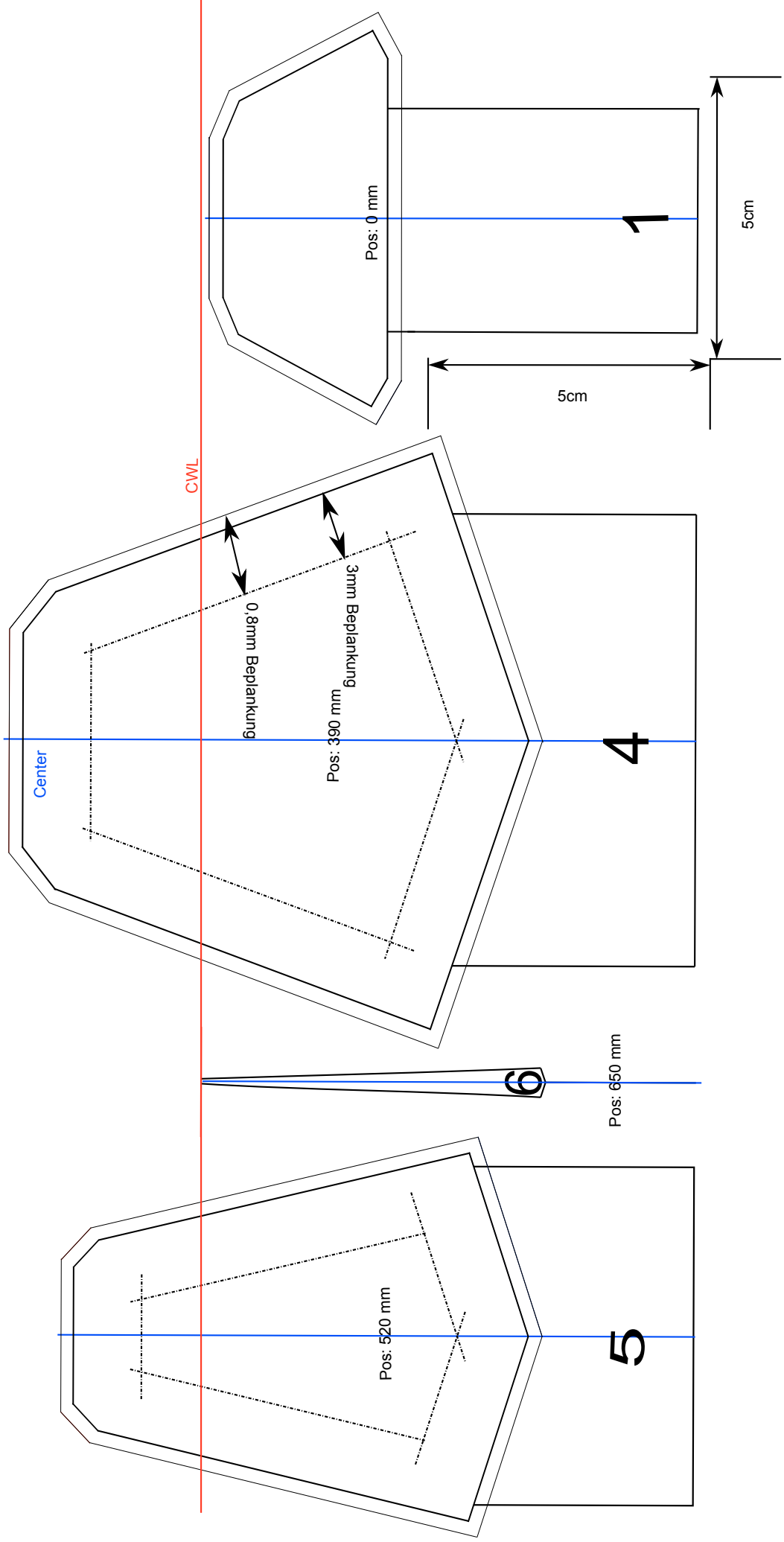
Schwertvorderkante ca. 310-320mm
 Mastposition ca. 328mm-348mm
 Bermuda /Schwing Rigg

Nekst - Noch ein Knickspanter ... (auf Basis der Scharming MK VIII) by Andy andyhoff@web.de



Spantenplan by Martin (Toralfus) forum.rg-65.de

Spanten nummeriert vom Heck zum Bug

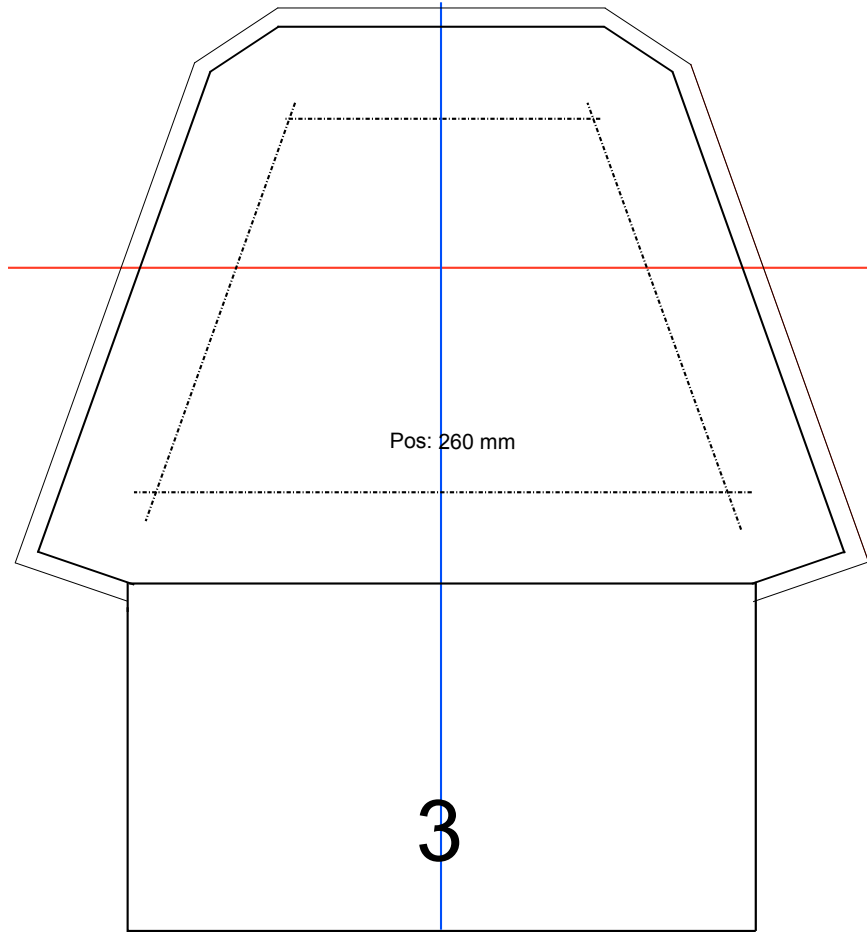
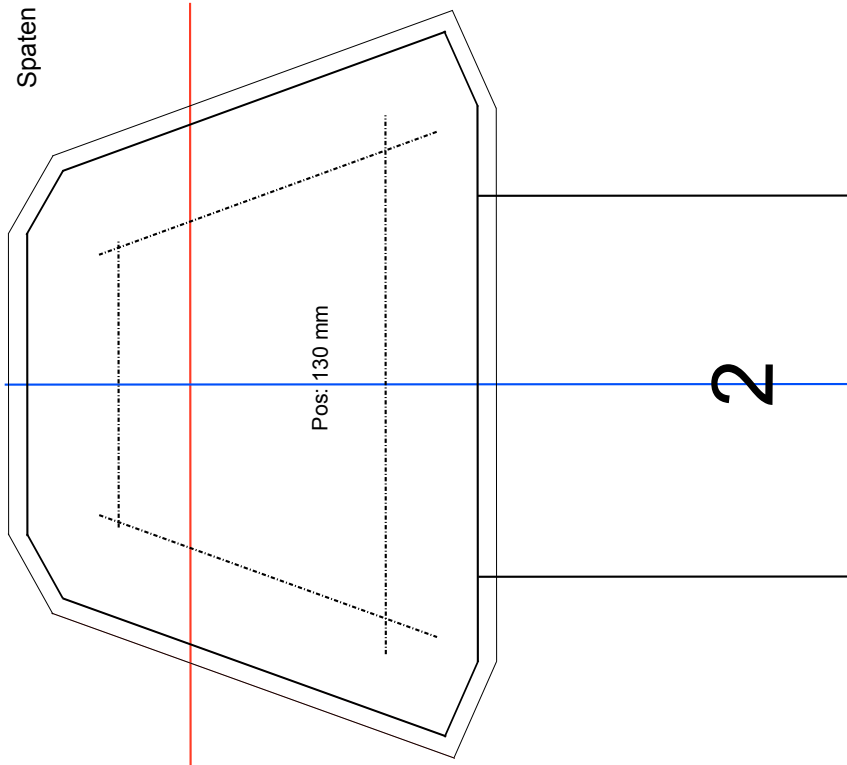


NeKst - Noch ein Knickspanter ... (auf Basis der Scharming MK VIII) by Andy andyhoff@web.de



Spantenplan by Martin (Toralfus) forum.rg-65.de

Spaten nummeriert vom Heck zum Bug



NeKst - Noch ein Knickspanter ... (auf Basis der Scharming MK VIII) by Andy andyhoff@web.de

Plankenplan by Martin (Toralfus) forum.rg-65.de



29 mm

0

500

1000

50,0 mm

Spant 1

Spant 1

Spant 1

Spant 1

VoKs NeKst

130,0 mm

VoKs NeKst

Kontur für schrägen Spiegel

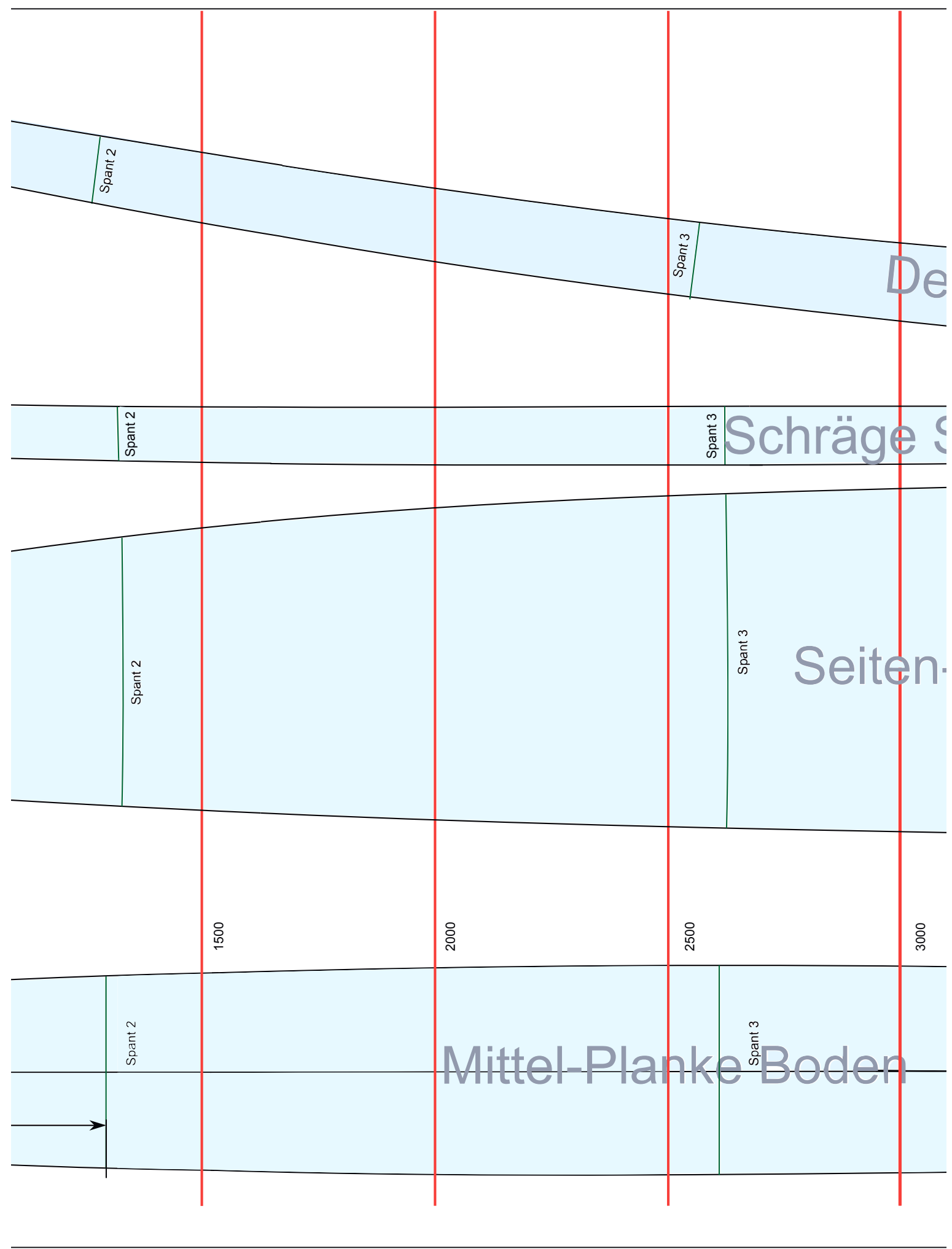
forum.rg-65.de

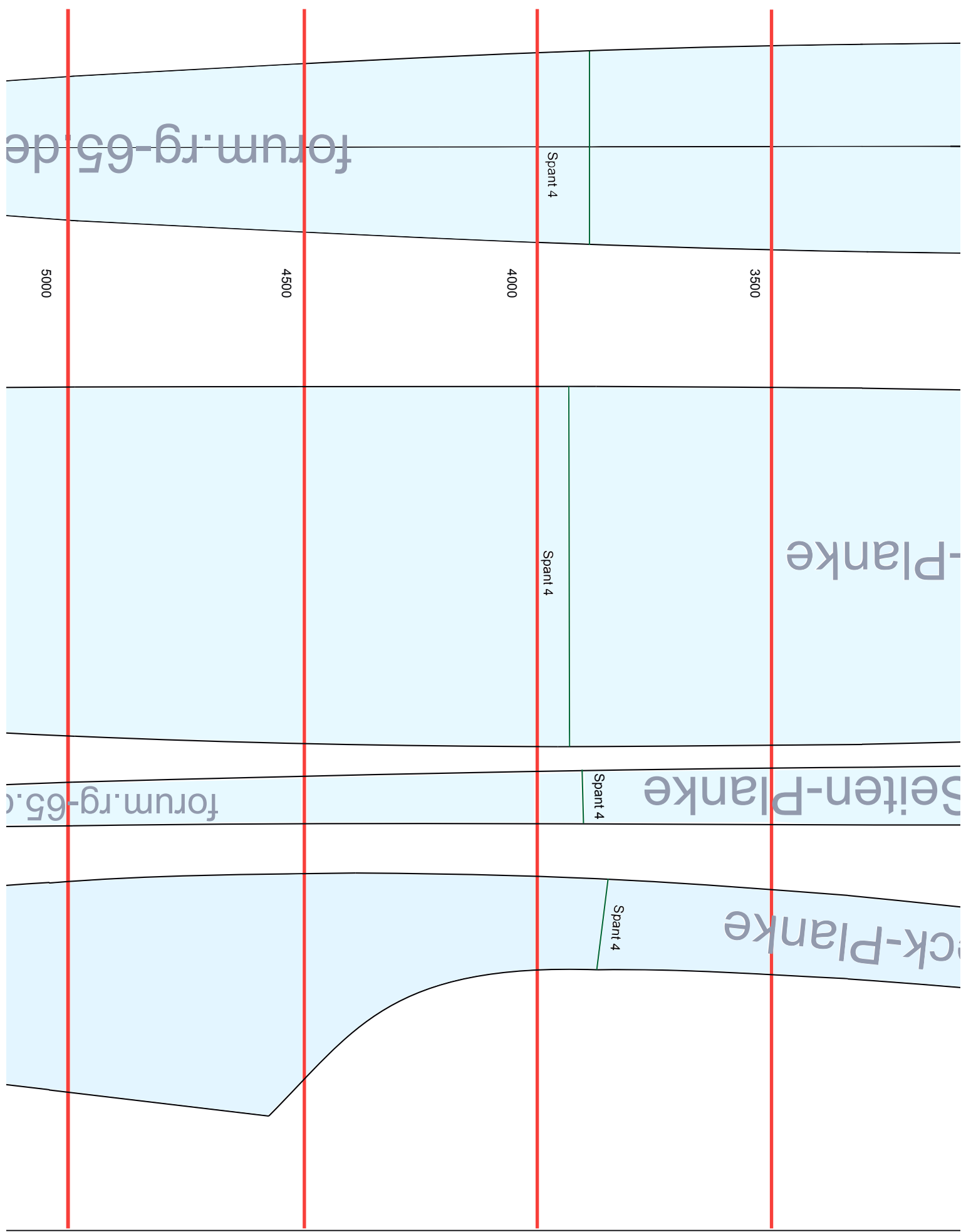
VoKs NeKst

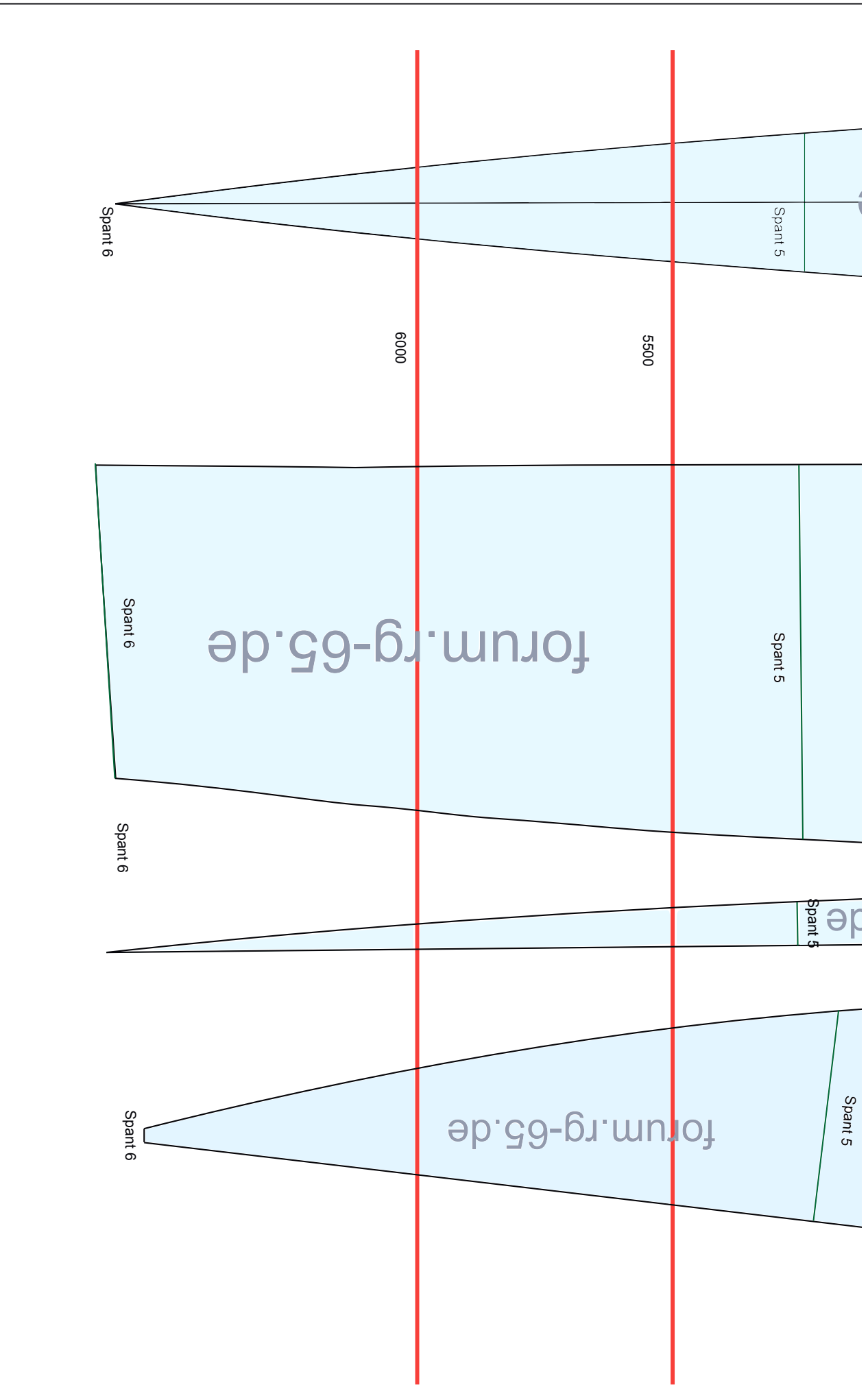
VoKs NeKst

VoKs NeKst









Spantenaufstell Plan 1:1

